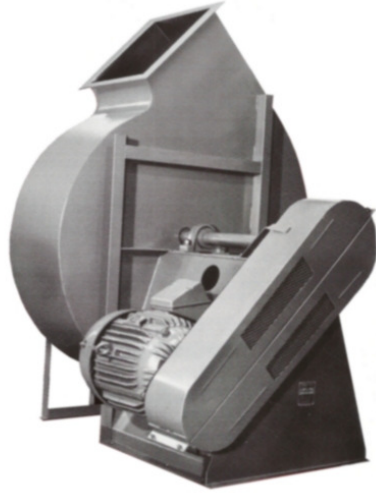


DESENHO 16 - SISW Ventilador Centrífugo RADIAL



BOLETIM B001-PV-09_VT_RADIAL_16_SISW - página 1/6



DESCRIÇÃO BÁSICA:

Ventilador centrífugo com rotor radial, de alta performance. Modelo testado e certificado pela Chicago Blower Corporation de acordo com as normas AMCA Standard 210 e AMCA Standard 300. Classes construtivas, arranjos e tamanhos de acordo com normas ASHRAE/AMCA.

APLICAÇÕES:

Utilizado para transporte pneumático, sistemas de controle de poluição, lavadores de gases e processos industriais em geral.

CARACTERÍSTICAS DE OPERAÇÃO:

Faixa de operação: Vazão até 100.000 m³/h e pressão estática até 1.000 mmca.

Fluido operado: Ar ou gases contaminados com partículas, fibras curtas/longas.

Temperatura:

→ Até 80 °C – Construção standard.

→ Acima, até 400 °C – Requer acessórios especiais.

CONSTRUÇÃO: (INDUSTRIAL ROBUSTA)

- Estrutura – Perfis em chapa de aço carbono soldados, conferindo segurança e robustez ao equipamento.
- Carcaça – Em chapas de aço carbono de alta espessura, soldadas, com formato aerodinâmico “espiral”.
- Colar de entrada – Aço carbono conformado com perfil cilíndrico, soldado à tampa e aparafusado à carcaça.
- Rotor – Em aço carbono ou aços especiais conforme a necessidade estrutural, composto de:
 - Centro – Aço carbono usinado com precisão, fixado ao eixo com parafusos e “chaveta”.
 - Chapa Traseira (WF e AM) – Disco de aço de alta resistência.
 - Pás – Chapas de aço de alta resistência radiais com reforços transversais totalmente soldados.
 - Chapa Anterior (AM) – Disco vazado de aço de alta resistência soldado às pás de forma contínua.
- Eixo (nos arranjos aplicáveis) – Aço carbono SAE 1045 usinado com precisão, fator de segurança mínimo de 1,2 sobre a máxima velocidade da classe construtiva.
- Mancais e rolamentos (nos arranjos aplicáveis) – Calculados para uma vida útil L₁₀ mínima de 40.000 horas.
- Transmissão (nos arranjos aplicáveis) – Polias e correias em “V”, calculada para o mínimo de 1,5 vezes a potência do acionamento.
- Soldas – Elétricas em atmosfera inerte com procedimentos e operadores qualificados.
- Balanceamento – Todo o conjunto girante é submetido a rigoroso balanceamento estático e dinâmico, conforme norma ISO 1940 e ANSI S2.19, grau G=6.3.

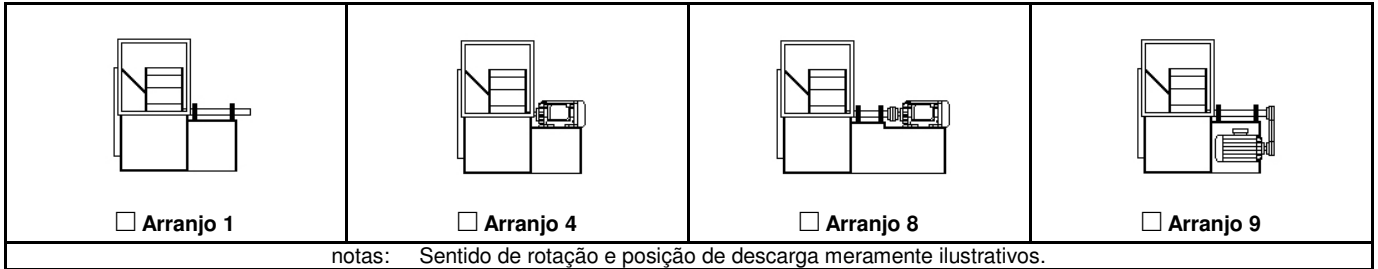
TRATAMENTO DE SUPERFÍCIE:

De acordo com o procedimento de pintura standard da SOMAX, as partes de aço carbono são submetidas a tratamento de superfície por jateamento abrasivo grau SA-2, posterior pintura de base epóxi com 25µ de espessura mínima e pintura de acabamento epóxi com 25µ de espessura mínima. Outros materiais de fabricação e outros tratamentos de superfície podem ser fornecidos, sob consulta.

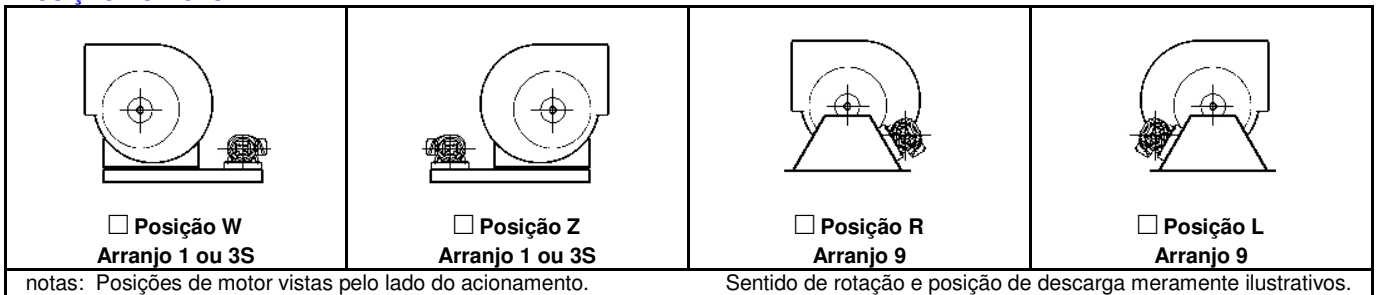
ACESSÓRIOS E OPCIONAIS:

- | | |
|---|---|
| <input type="checkbox"/> Anclagem para isolamento térmico. | <input type="checkbox"/> Isoladores de vibrações de borracha. |
| <input type="checkbox"/> Atenuador de ruído na admissão. | <input type="checkbox"/> Isoladores de vibrações de molas |
| <input type="checkbox"/> Atenuador de ruído na descarga. | <input type="checkbox"/> Isolamento térmico em lâ mineral com proteção externa. |
| <input type="checkbox"/> Base única (arranjo 1). | <input type="checkbox"/> Luva elástica (arranjo 8). |
| <input type="checkbox"/> Caixa de filtragem com filtros G3 na admissão. | <input type="checkbox"/> Motor elétrico. |
| <input type="checkbox"/> Caixa de filtragem com filtros especiais na admissão | <input type="checkbox"/> Olhais para içamento. |
| <input type="checkbox"/> Conexão flexível de alta pressão na admissão. | <input type="checkbox"/> Pintura especial conforme procedimentos padronizados. |
| <input type="checkbox"/> Conexão flexível de alta pressão na descarga. | <input type="checkbox"/> Porta de inspeção aparafusada à carcaça. |
| <input type="checkbox"/> Construção anti-fagulha. | <input type="checkbox"/> Protetor de eixo e mancais. |
| <input type="checkbox"/> Construção bi-partida. | <input type="checkbox"/> Resfriador de eixo (exceto arranjo 4). |
| <input type="checkbox"/> Contra-flange de admissão plano. | <input type="checkbox"/> Selo de eixo plano. |
| <input type="checkbox"/> Contra-flange de admissão em L. | <input type="checkbox"/> Selo de eixo mecânico. |
| <input type="checkbox"/> Contra-flange de descarga plano. | <input type="checkbox"/> Tela de proteção na admissão. |
| <input type="checkbox"/> Contra-flange de descarga em L. | <input type="checkbox"/> Transmissão por polias e correias (arranjo 1 ou 9). |
| <input type="checkbox"/> Damper de descarga para alta pressão. | <input type="checkbox"/> Trilhos tensores (arranjo 1 ou 9). |
| <input type="checkbox"/> Damper de descarga para alta temperatura. | <input type="checkbox"/> Testes adicionais: |
| <input type="checkbox"/> Dreno. | <input type="checkbox"/> Acompanhamento de balanceamento |
| <input type="checkbox"/> Flange de admissão. | <input type="checkbox"/> Acompanhamento de inspeção |
| <input type="checkbox"/> Flange de descarga. | <input type="checkbox"/> Acompanhamento de teste de funcionamento |
| <input type="checkbox"/> Guarda polias (arranjo 1 ou 9). | <input type="checkbox"/> Medição de nível de ruído (procedimento específico). |
| <input type="checkbox"/> Inlet box. | <input type="checkbox"/> Teste de performance (procedimento específico). |

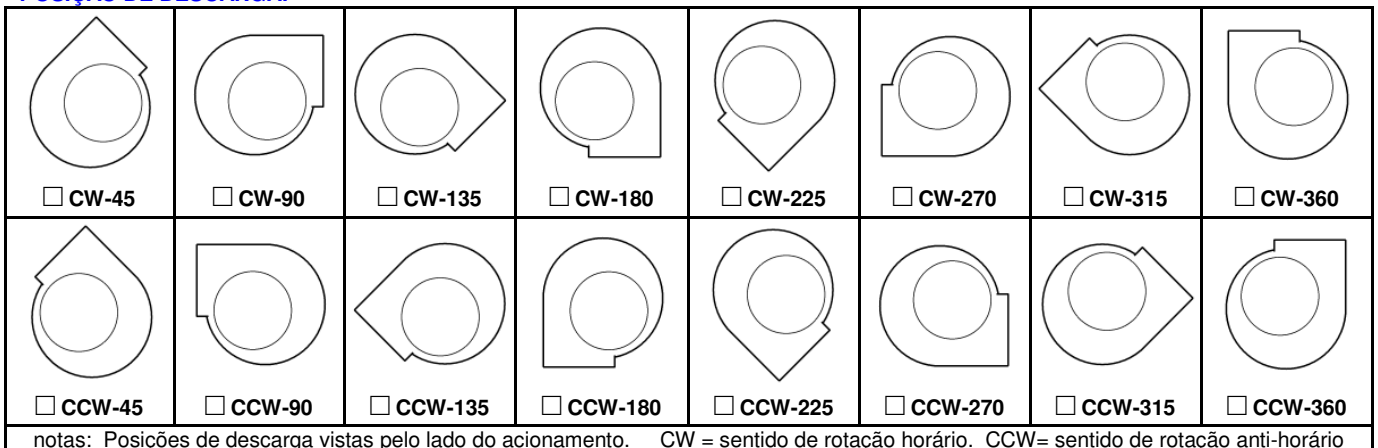
ARRANJO CONSTRUTIVO:



POSIÇÃO DO MOTOR:



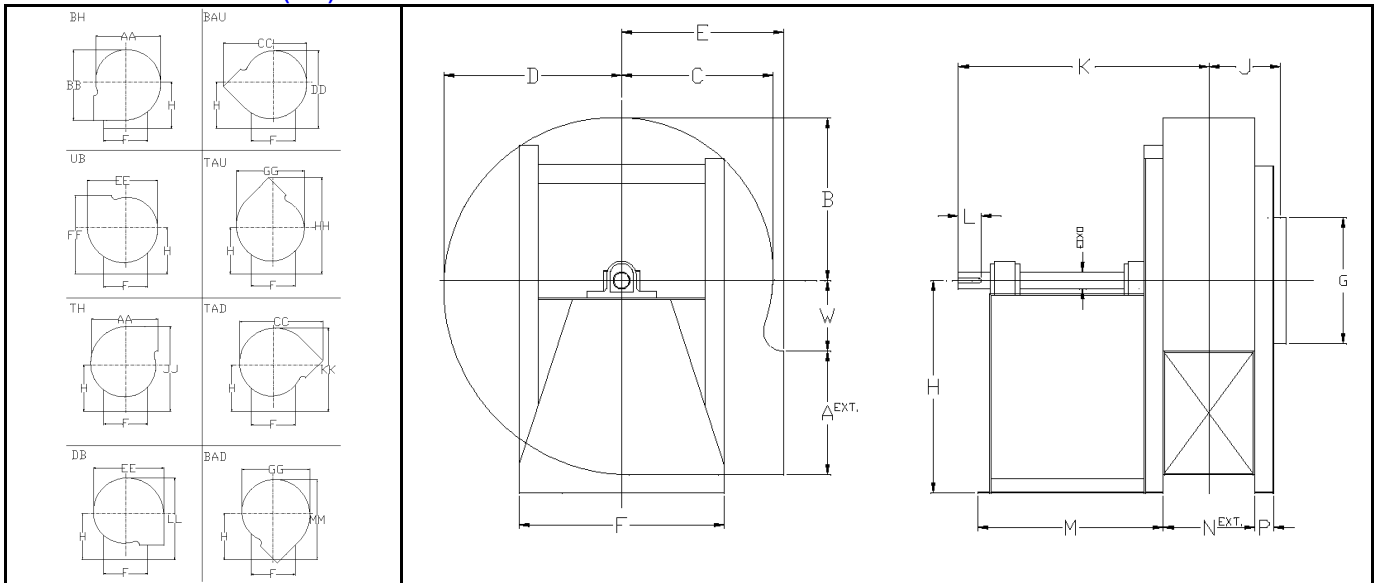
POSIÇÃO DE DESCARGA:



ILUSTRAÇÕES:



DIMENSÕES ARRANJO 1 (mm):



Tamanho Nominal	Ø ROTOR	A	B	C	D	E		F	G	H	K	L	M	N	P	W
						s/ flange	c/ flange									
7	311	173	225	203	248	237	249	283	178	432	519	76	359	154	ND	97
9	397	221	289	260	318	297	310	356	229	432	613	102	406	195	ND	125
11	486	270	354	319	389	368	381	429	279	508	668	102	441	237	38	154
13	575	321	421	379	462	430	443	403	330	584	824	114	562	281	51	183
15	664	368	484	437	532	492	505	460	381	660	899	133	597	324	51	211
17	752	418	548	494	597	552	562	511	432	737	979	133	657	365	51	238
19	838	464	610	549	598	614	627	565	483	813	1051	146	695	406	51	267
21	927	513	675	608	670	676	689	616	533	889	1073	146	695	449	51	295
23	1016	562	741	668	741	752	765	940	584	991	1275	178	876	491	64	324
26	1146	633	837	754	814	843	856	1080	660	1118	1345	178	916	564	64	367
29	1283	705	935	849	919	940	953	1175	737	1219	1492	216	992	623	64	414
33	1461	806	1065	959	1027	1065	1078	1314	838	1372	1546	216	1005	703	64	468
37	1635	902	1191	1073	1168	1189	1202	1461	940	1524	1589	216	1005	787	76	524
41	1810	997	1318	1187	1308	1323	1336	1880	1041	**	1676	216	1126	876	102	581
45	1988	1094	1446	1303	1589	1448	1461	1880	1143	**	1718	216	1126	959	102	638

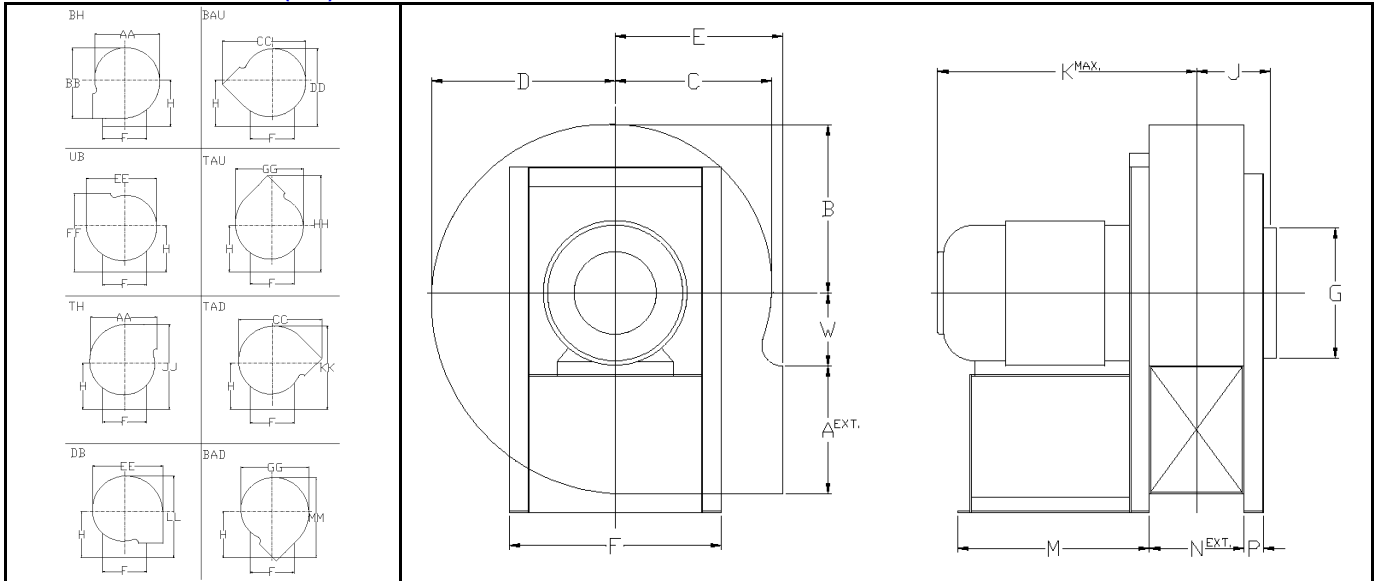
Tamanho Nominal	Ø EIXO			J rotor LS/WF		J rotor AM		AA	BB	CC	DD	EE	FF	GG	HH	JJ	KK	LL
	CL.I	CL.II	CL.III	c/flange	s/flange	c/flange	s/flange											
7	25	30	40	163	163	ND	ND	635	660	762	660	686	686	635	838	737	711	686
9	25	30	40	193	193	ND	ND	737	737	914	711	787	762	711	940	813	787	762
11	30	40	45	206	218	194	206	889	864	1067	864	940	889	787	1118	991	914	914
13	30	40	45	234	247	217	229	1016	1016	1270	991	1067	1041	991	1295	1143	1067	1067
15	40	50	55	257	270	238	251	1143	1168	1422	1143	1219	1168	1118	1473	1295	1219	1194
17	40	50	55	281	294	262	271	1295	1295	1600	1270	1372	1321	1270	1651	1448	1372	1346
19	45	55	65	305	318	279	292	1422	1422	1727	1397	1499	1448	1372	1803	1600	1524	1499
21	50	55	65	356	369	326	341	1549	1575	1905	1549	1626	1600	1524	1981	1753	1676	1651
23	55	65	70	402	414	371	384	1702	1753	2083	1702	1829	1778	1727	2210	1930	1854	1829
26	55	70	75	441	454	408	421	1880	1956	2413	1930	2057	1981	1930	2464	2184	2083	2057
29	65	70	75	468	481	438	451	2083	2159	2667	2108	2261	2159	2210	2718	2413	2311	2261
33	65	75	80	513	525	479	492	2362	2438	2921	2388	2565	2464	2438	3073	2718	2591	2565
37	70	80	90	595	608	572	559	2616	2718	3251	2667	2819	2743	2718	3429	3023	2896	2845
41	75	90	95	622	635	565	578	2896	3023	3607	2896	3099	2921	2972	3607	3099	2946	2794
45	80	95	100	ND	ND	606	619	3175	3302	3937	3226	3404	3175	3251	3937	3378	3175	3073

Tamanho Nominal	H **							
	BH	BAU	UB	TAU	TH	TAD	DB	BAD
41	1702	1626	1562	1499	1435	1435	1346	1346
45	1842	1842	1702	1626	1562	1499	1473	1473

NOTAS:

- A seleção e dimensionamento desse produto é feita por software específico, contate o departamento de engenharia da SOMAX.
- A SOMAX se reserva o direito de alterar qualquer informação contida neste documento sem prévio aviso.

DIMENSÕES ARRANJO 4 (mm):



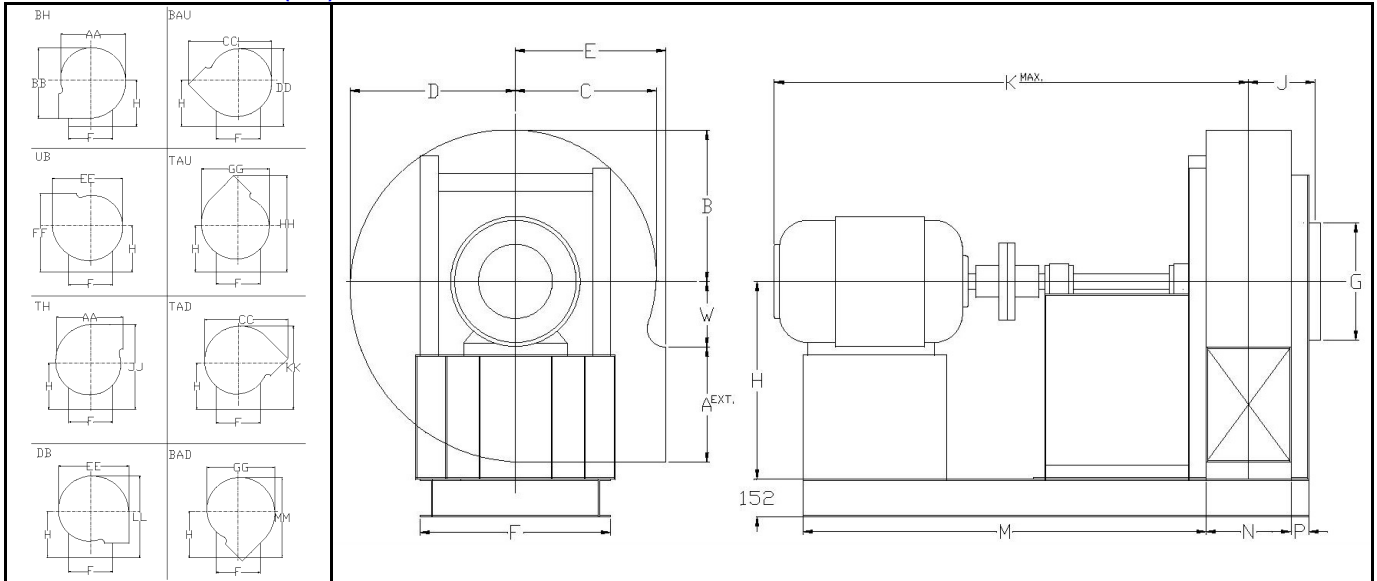
Tamanho Nominal	Ø ROTOR	A	B	C	D	E		F	G	H	K	M	N	P	W
						s/ flange	c/ flange								
7	311	173	225	203	248	237	249	283	178	432	352	264	154	ND	97
9	397	221	289	260	318	297	310	356	229	432	511	314	195	ND	125
11	486	270	354	319	389	368	381	429	279	508	646	429	237	38	154
13	575	321	421	379	462	430	443	403	330	584	554	314	281	51	183
15	664	368	484	437	532	492	505	460	381	660	691	429	324	51	211
17	752	418	548	494	597	552	562	511	432	737	786	479	365	51	238
19	838	464	610	549	598	614	627	565	483	813	867	530	406	51	267
21	927	513	675	608	670	676	689	616	533	889	941	552	449	51	295

Tamanho Nominal	J rotor LS/WF		J rotor AM		AA	BB	CC	DD	EE	FF	GG	HH	JJ	KK	LL
	c/flange	s/flange	c/flange	s/flange											
7	163	163	ND	ND	635	660	762	660	686	686	635	838	737	711	686
9	193	193	ND	ND	737	737	914	711	787	762	711	940	813	787	762
11	206	218	194	206	889	864	1067	864	940	889	787	1118	991	914	914
13	234	247	217	229	1016	1016	1270	991	1067	1041	991	1295	1143	1067	1067
15	257	270	238	251	1143	1168	1422	1143	1219	1168	1118	1473	1295	1219	1194
17	281	294	262	271	1295	1295	1600	1270	1372	1321	1270	1651	1448	1372	1346
19	305	318	279	292	1422	1422	1727	1397	1499	1448	1448	1803	1600	1524	1499
21	356	369	326	341	1549	1575	1905	1549	1626	1600	1524	1981	1753	1676	1651

NOTAS:

- A seleção e dimensionamento desse produto é feita por software específico, contate o departamento de engenharia da SOMAX.
- A SOMAX se reserva o direito de alterar qualquer informação contida neste documento sem prévio aviso.

DIMENSÕES ARRANJO 8 (mm):



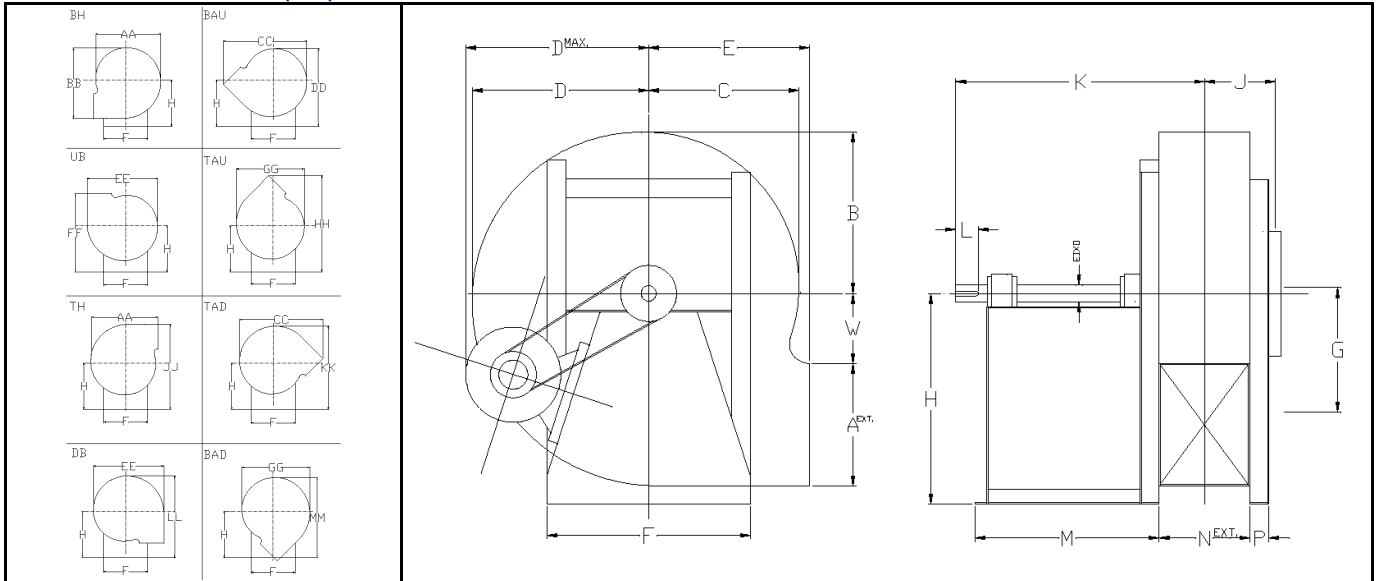
Tamanho Nominal	Ø ROTOR	A	B	C	D	E		F	G	H	K (max.)	M	N	P	W
						s/ flange	c/ flange								
7	311	173	225	203	248	237	249	283	178	432	849	725	154	ND	97
9	397	221	289	260	318	297	310	356	229	432	1110	910	195	ND	125
11	486	270	354	319	389	368	381	429	279	508	1295	1056	237	38	154
13	575	321	421	379	462	430	443	403	330	584	1321	1078	281	51	183
15	664	368	484	437	532	492	505	460	381	660	1526	1241	324	51	211
17	752	418	548	494	597	552	562	511	432	737	1697	1356	365	51	238
19	838	464	610	549	598	614	627	565	483	813	1845	1461	406	51	267
21	927	513	675	608	670	676	689	616	533	889	1937	1500	449	51	295
23	1016	562	741	668	741	752	765	940	584	991	2243	1773	491	64	324
26	1146	633	837	754	814	843	856	1080	660	1118	2472	1930	564	64	367
29	1283	705	935	849	919	940	953	1175	737	1219	2619	2048	623	64	414
33	1461	806	1065	959	1027	1065	1078	1314	838	1372	2673	2062	703	64	468
37	1635	902	1191	1073	1168	1189	1202	1461	940	1524	2716	2062	787	76	524

Tamanho Nominal	Ø EIXO			J rotor LS/WF		J rotor AM		AA	BB	CC	DD	EE	FF	GG	HH	JJ	KK	LL
	CL.I	CL.II	CL.III	c/flange	s/flange	c/flange	s/flange											
7	25	30	40	163	163	ND	ND	635	660	762	660	686	686	635	838	737	711	686
9	25	30	40	193	193	ND	ND	737	737	914	711	787	762	711	940	813	787	762
11	30	40	45	206	218	194	206	889	864	1067	864	940	889	787	1118	991	914	914
13	30	40	45	234	247	217	229	1016	1016	1270	991	1067	1041	991	1295	1143	1067	1067
15	40	50	55	257	270	238	251	1143	1168	1422	1143	1219	1168	1118	1473	1295	1219	1194
17	40	50	55	281	294	262	271	1295	1295	1600	1270	1372	1321	1270	1651	1448	1372	1346
19	45	55	65	305	318	279	292	1422	1422	1727	1397	1499	1448	1372	1803	1600	1524	1499
21	50	55	65	356	369	326	341	1549	1575	1905	1549	1626	1600	1524	1981	1753	1676	1651
23	55	65	70	402	414	371	384	1702	1753	2083	1702	1829	1778	1727	2210	1930	1854	1829
26	55	70	75	441	454	408	421	1880	1956	2413	1930	2057	1981	1930	2464	2184	2083	2057
29	65	70	75	468	481	438	451	2083	2159	2667	2108	2261	2159	2210	2718	2413	2311	2261
33	65	75	80	513	525	479	492	2362	2438	2921	2388	2565	2464	2438	3073	2718	2591	2565
37	70	80	90	595	608	572	559	2616	2718	3251	2667	2819	2743	2718	3429	3023	2896	2845

NOTAS:

- A seleção e dimensionamento desse produto é feita por software específico, contate o departamento de engenharia da SOMAX.
- A SOMAX se reserva o direito de alterar qualquer informação contida neste documento sem prévio aviso.

DIMENSÕES ARRANJO 9 (mm):



Tamanho Nominal	Ø ROTOR	A	B	C	D	E		F	G	H	K	L	M	N	P	W
						s/ flange	c/ flange									
7	311	173	225	203	248	237	249	283	178	432	519	76	359	154	ND	97
9	397	221	289	260	318	297	310	356	229	432	613	102	406	195	ND	125
11	486	270	354	319	389	368	381	429	279	508	668	102	441	237	38	154
13	575	321	421	379	462	430	443	403	330	584	824	114	562	281	51	183
15	664	368	484	437	532	492	505	460	381	660	899	133	597	324	51	211
17	752	418	548	494	597	552	562	511	432	737	979	133	657	365	51	238
19	838	464	610	549	598	614	627	565	483	813	1051	146	695	406	51	267
21	927	513	675	608	670	676	689	616	533	889	1073	146	695	449	51	295
23	1016	562	741	668	741	752	765	940	584	991	1275	178	876	491	64	324
26	1146	633	837	754	814	843	856	1080	660	1118	1345	178	916	564	64	367
29	1283	705	935	849	919	940	953	1175	737	1219	1492	216	992	623	64	414
33	1461	806	1065	959	1027	1065	1078	1314	838	1372	1546	216	1005	703	64	468
37	1635	902	1191	1073	1168	1189	1202	1461	940	1524	1589	216	1005	787	76	524
41	1810	997	1318	1187	1308	1323	1336	1880	1041	**	1676	216	1126	876	102	581
45	1988	1094	1446	1303	1589	1448	1461	1880	1143	**	1718	216	1126	959	102	638

Tamanho Nominal	Ø EIXO			J rotor LS/WF		J rotor AM		AA	BB	CC	DD	EE	FF	GG	HH	JJ	KK	LL	D ¹ (máx.)
	CL.I	CL.II	CL.III	c/flange	s/flange	c/flange	s/flange												
7	25	30	40	163	163	ND	ND	635	660	762	660	686	686	635	838	737	711	686	371
9	25	30	40	193	193	ND	ND	737	737	914	711	787	762	711	940	813	787	762	410
11	30	40	45	206	218	194	206	889	864	1067	864	940	889	787	1118	991	914	914	470
13	30	40	45	234	247	217	229	1016	1016	1270	991	1067	1041	991	1295	1143	1067	1067	521
15	40	50	55	257	270	238	251	1143	1168	1422	1143	1219	1168	1118	1473	1295	1219	1194	591
17	40	50	55	281	294	262	271	1295	1295	1600	1270	1372	1321	1270	1651	1448	1372	1346	686
19	45	55	65	305	318	279	292	1422	1422	1727	1397	1499	1448	1372	1803	1600	1524	1499	714
21	50	55	65	356	369	326	341	1549	1575	1905	1549	1626	1600	1524	1981	1753	1676	1651	740
23	55	65	70	402	414	371	384	1702	1753	2083	1702	1829	1778	1727	2210	1930	1854	1829	872
26	55	70	75	441	454	408	421	1880	1956	2413	1930	2057	1981	1930	2464	2184	2083	2057	959
29	65	70	75	468	481	438	451	2083	2159	2667	2108	2261	2159	2210	2718	2413	2311	2261	1056
33	65	75	80	513	525	479	492	2362	2438	2921	2388	2565	2464	2438	3073	2718	2591	2565	1095
37	70	80	90	595	608	572	559	2616	2718	3251	2667	2819	2743	2718	3429	3023	2896	2845	1164
41	75	90	95	622	635	565	578	2896	3023	3607	2896	3099	2921	2972	3607	3099	2946	2794	ND
45	80	95	100	ND	ND	606	619	3175	3302	3937	3226	3404	3175	3251	3937	3378	3175	3073	ND

Tamanho Nominal	H **							
	BH	BAU	UB	TAU	TH	TAD	DB	BAD
41	1702	1626	1562	1499	1435	1435	1346	1346
45	1842	1842	1702	1626	1562	1499	1473	1473

NOTAS:

- A seleção e dimensionamento desse produto é feita por software específico, contate o departamento de engenharia da SOMAX.
- A SOMAX se reserva o direito de alterar qualquer informação contida neste documento sem prévio aviso.